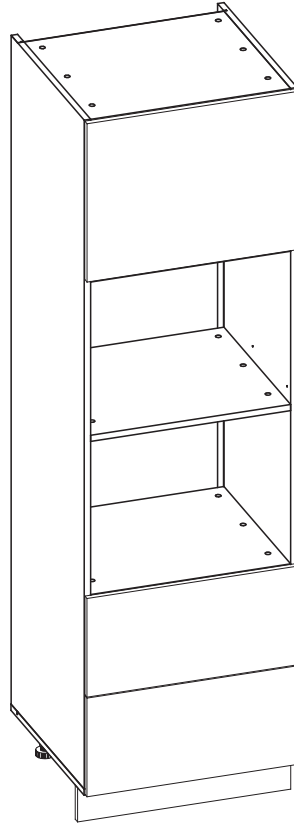
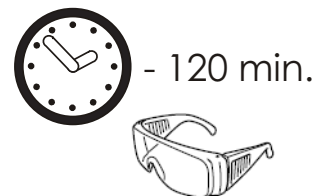
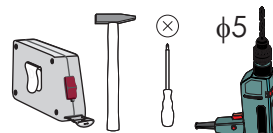
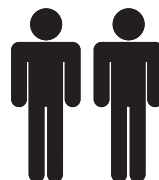
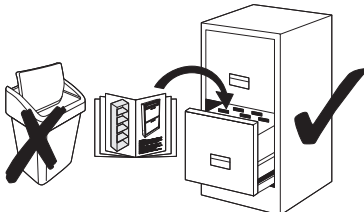


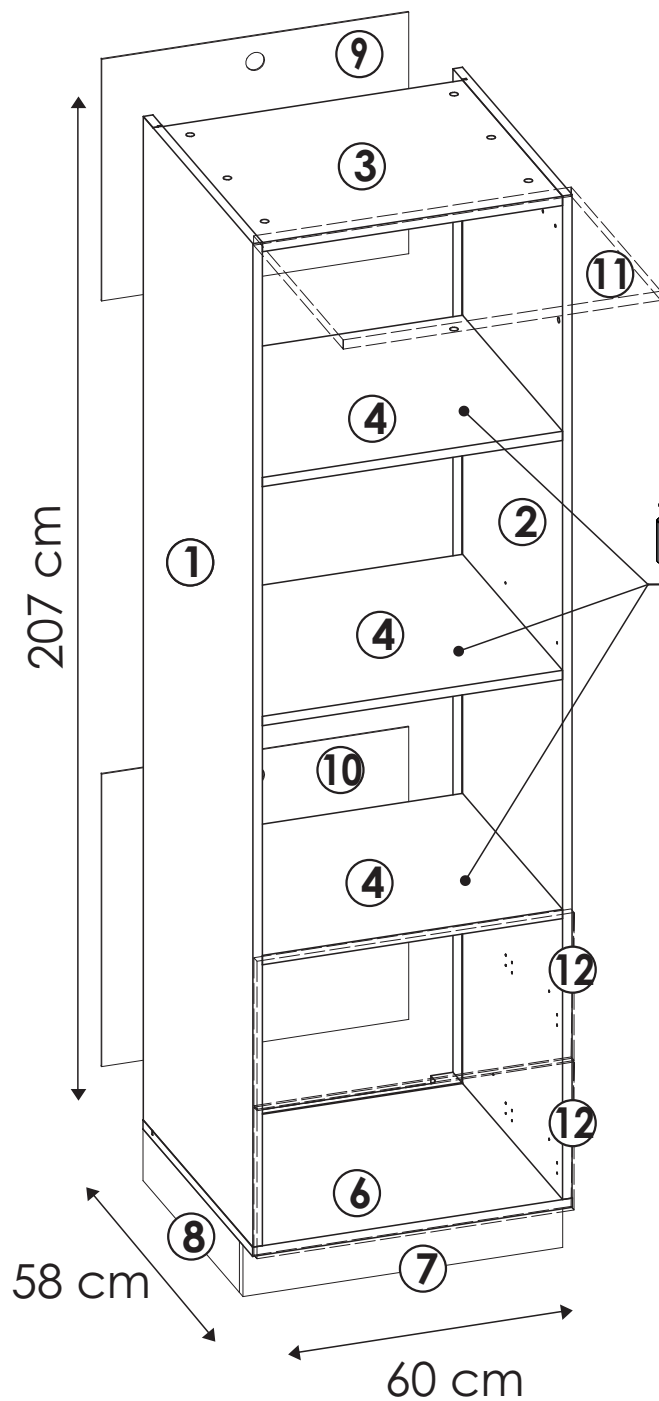
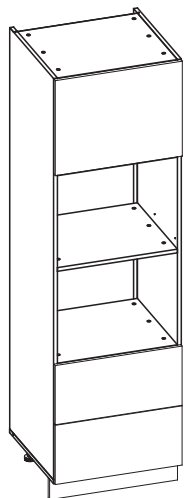
D14 RU 2 KOMPAKT

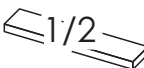


a1 8x35 x...(x40)	c1 Euro 4x13 x...(x4)	bc0 x...(x2)	bc1 x...(x2)					
e0 x...(x24)	e1 x...(x24)	f1 x...(x24)	g1 x...(x6)	m x...(x1)	n1 3x16 x...(x15)	n2 3,5x16 x...(x26)	o1 x...(x4)	o2 x...(x4)
p01 ø5 x...(x6)	p02 ø5 x...(x8)	p03 ø10 x...(x2)	p11 x...(x1)	p20 x...(x2)	r4 x...(x9)	w16 x...(x2)		



D14 RU 2 KOMPAKT



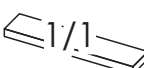
C1  1/2

- ③ -C1
- ④ -C1
- ⑥ -C1
- ⑦ -C1
- ⑧ -C1

 max.
15 kg

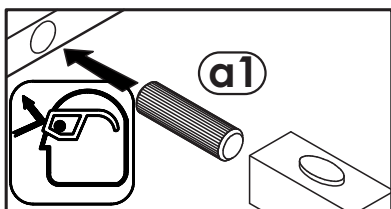
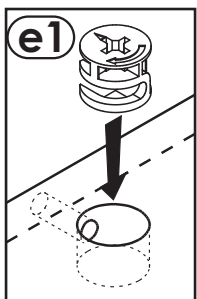
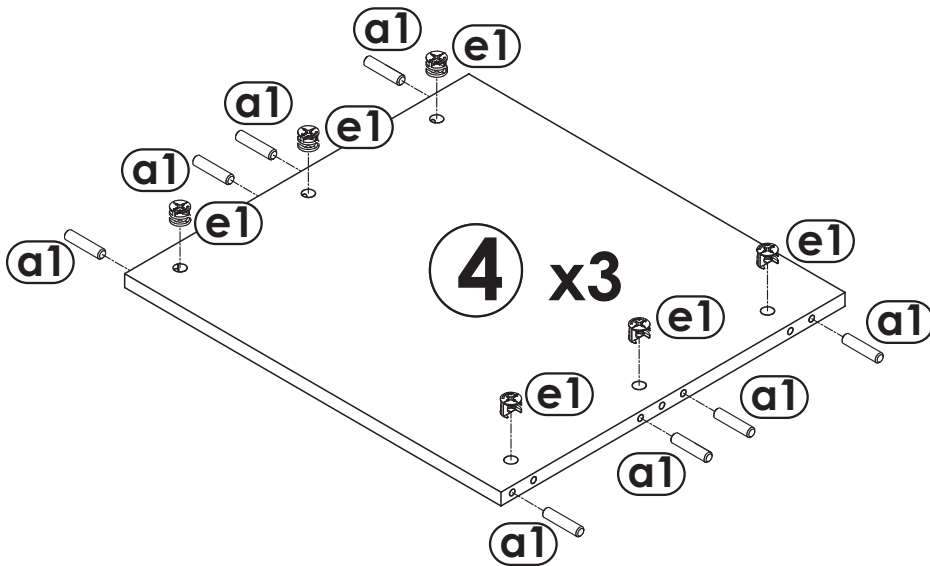
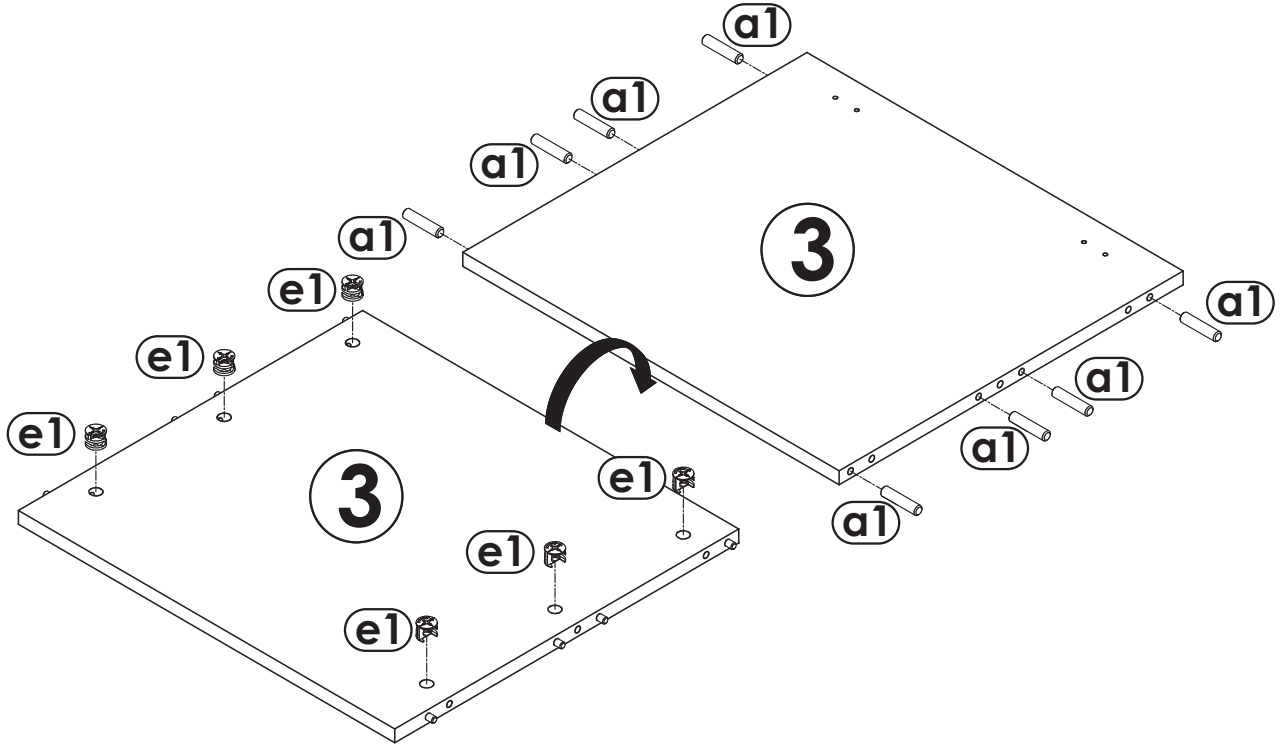
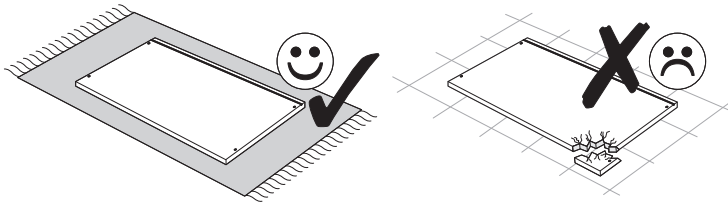
C2  2/2

- ① -C2
- ② -C2
- ⑨ -C2
- ⑩ -C2

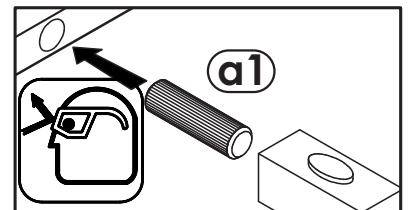
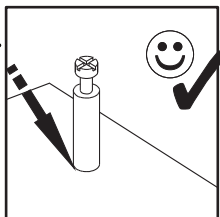
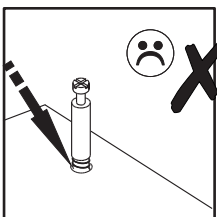
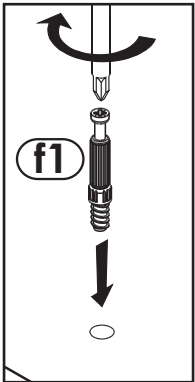
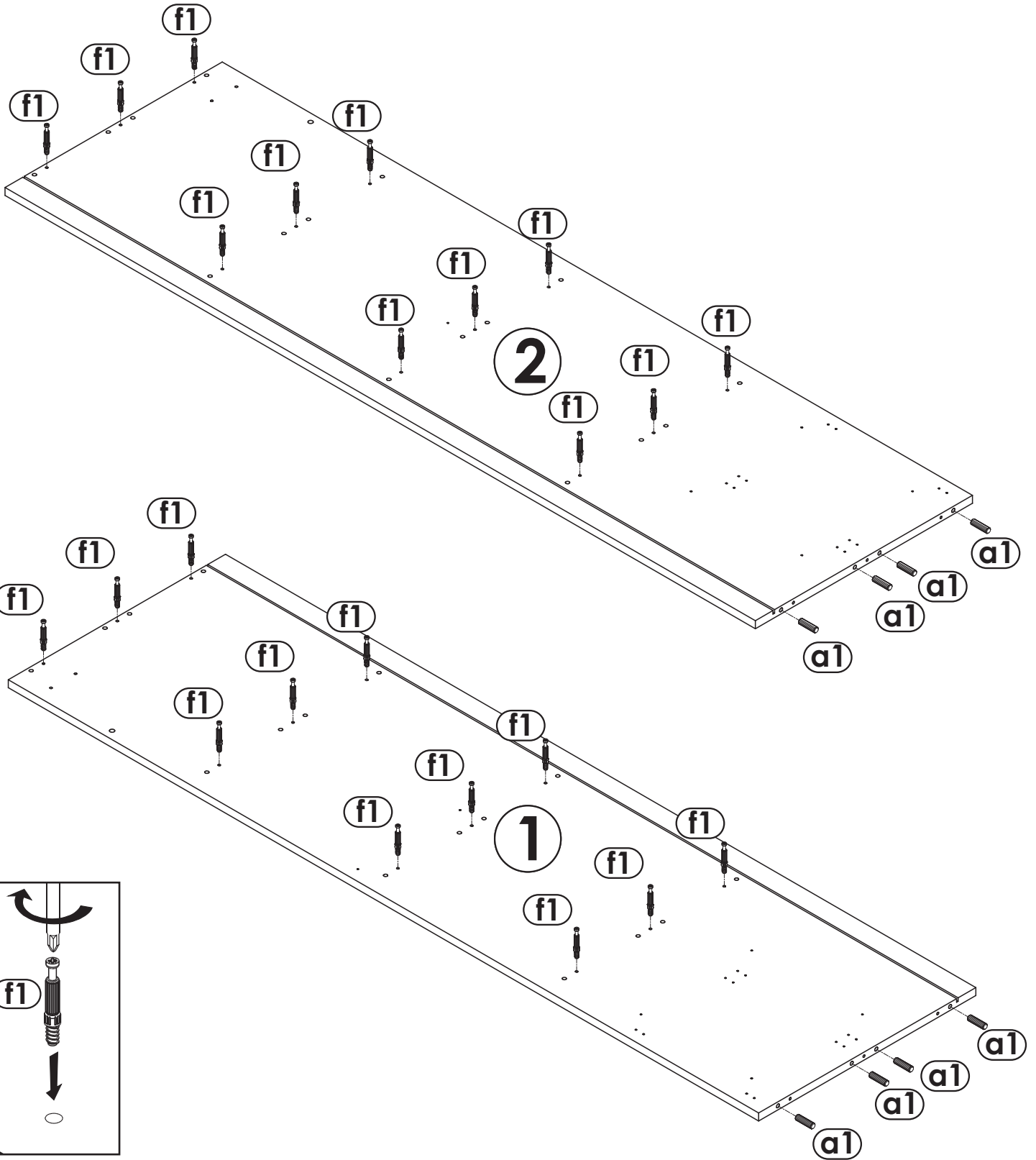
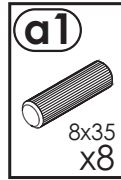
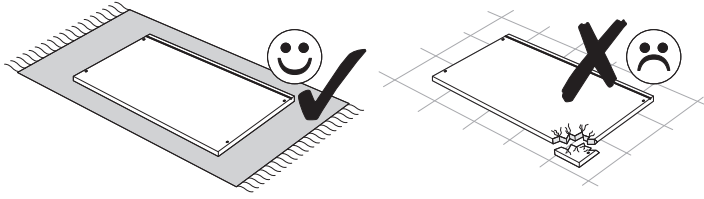
F1  1/1

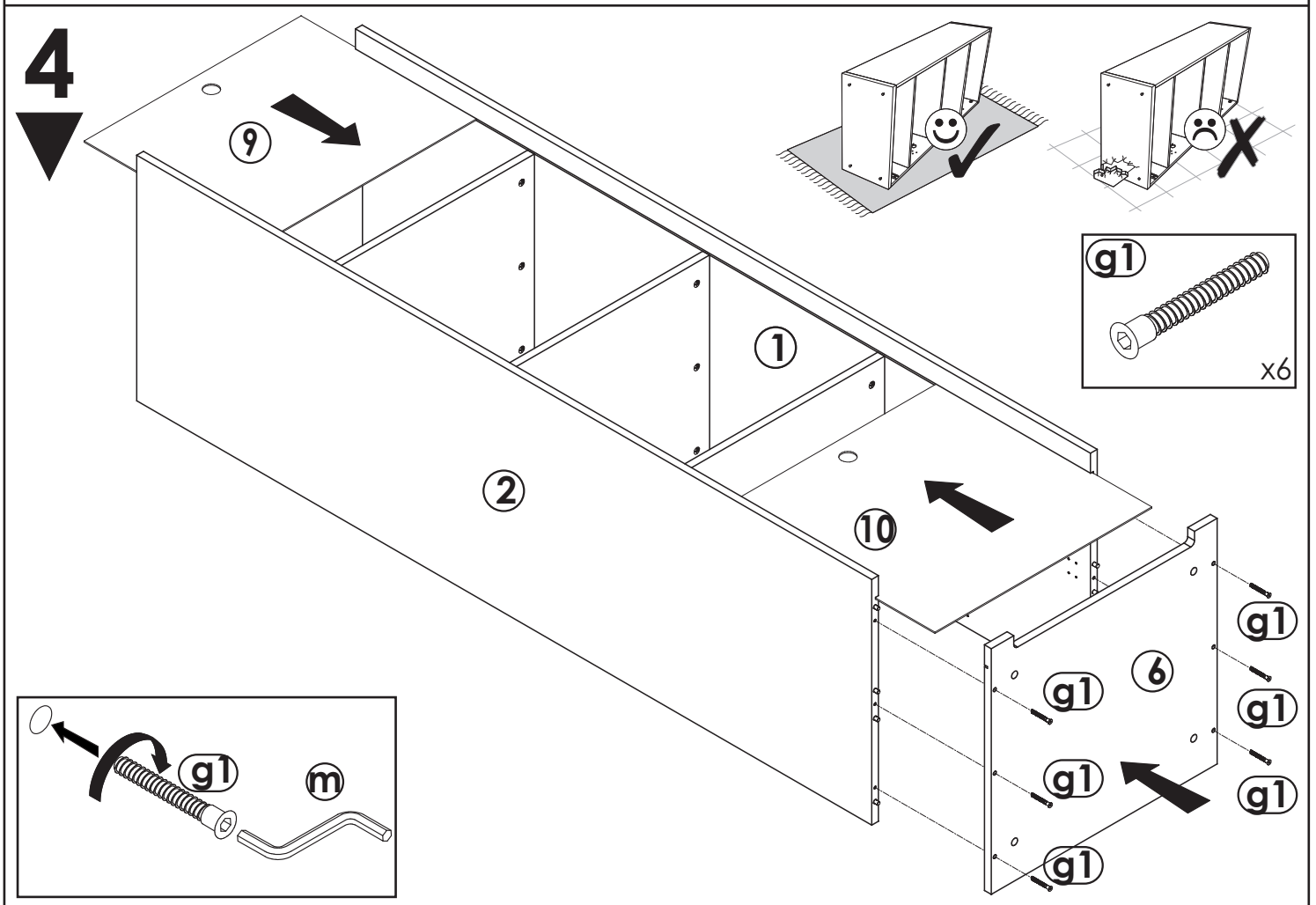
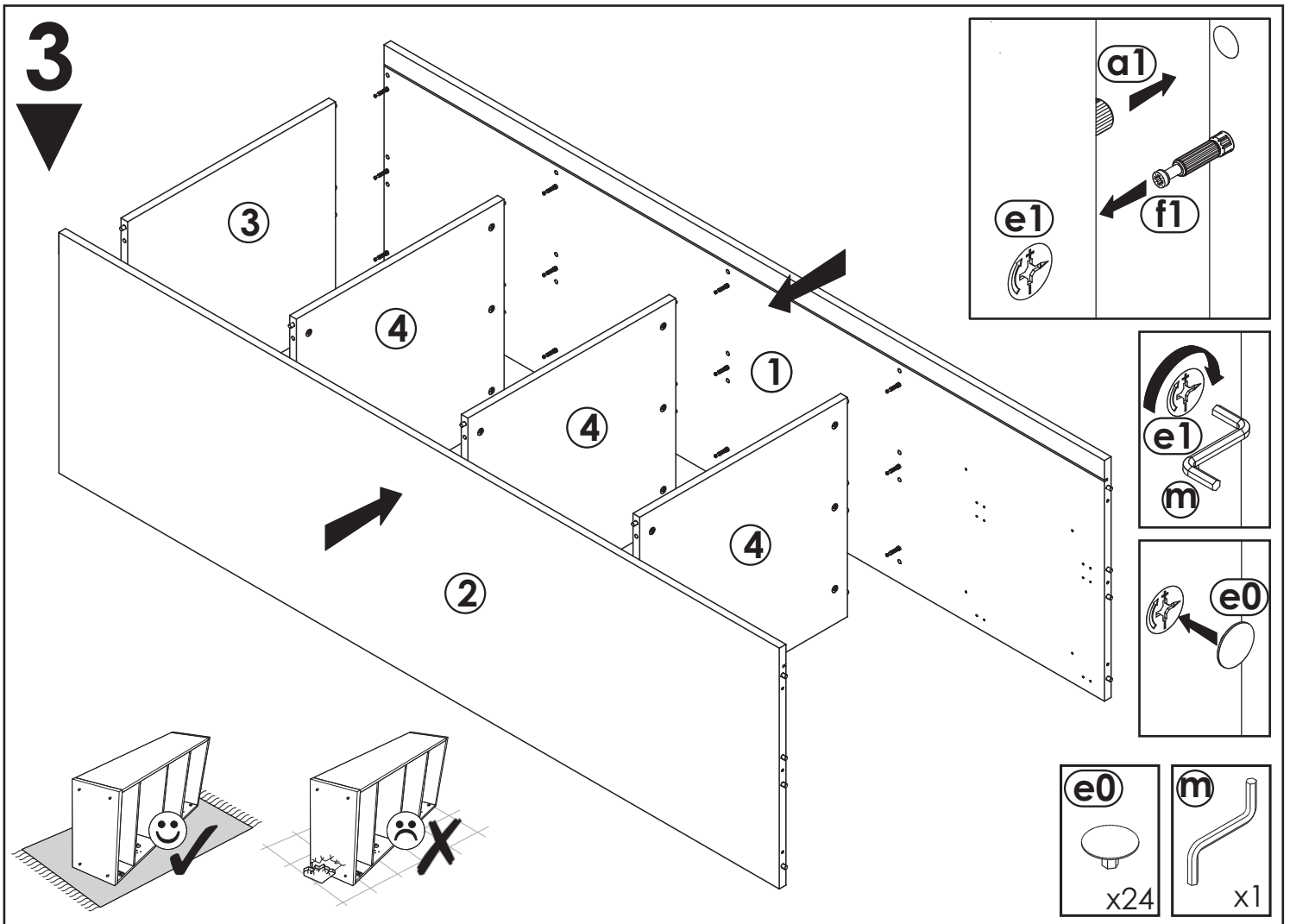
- ⑩ -F1
- ⑪ -F1
- ⑫ -F1

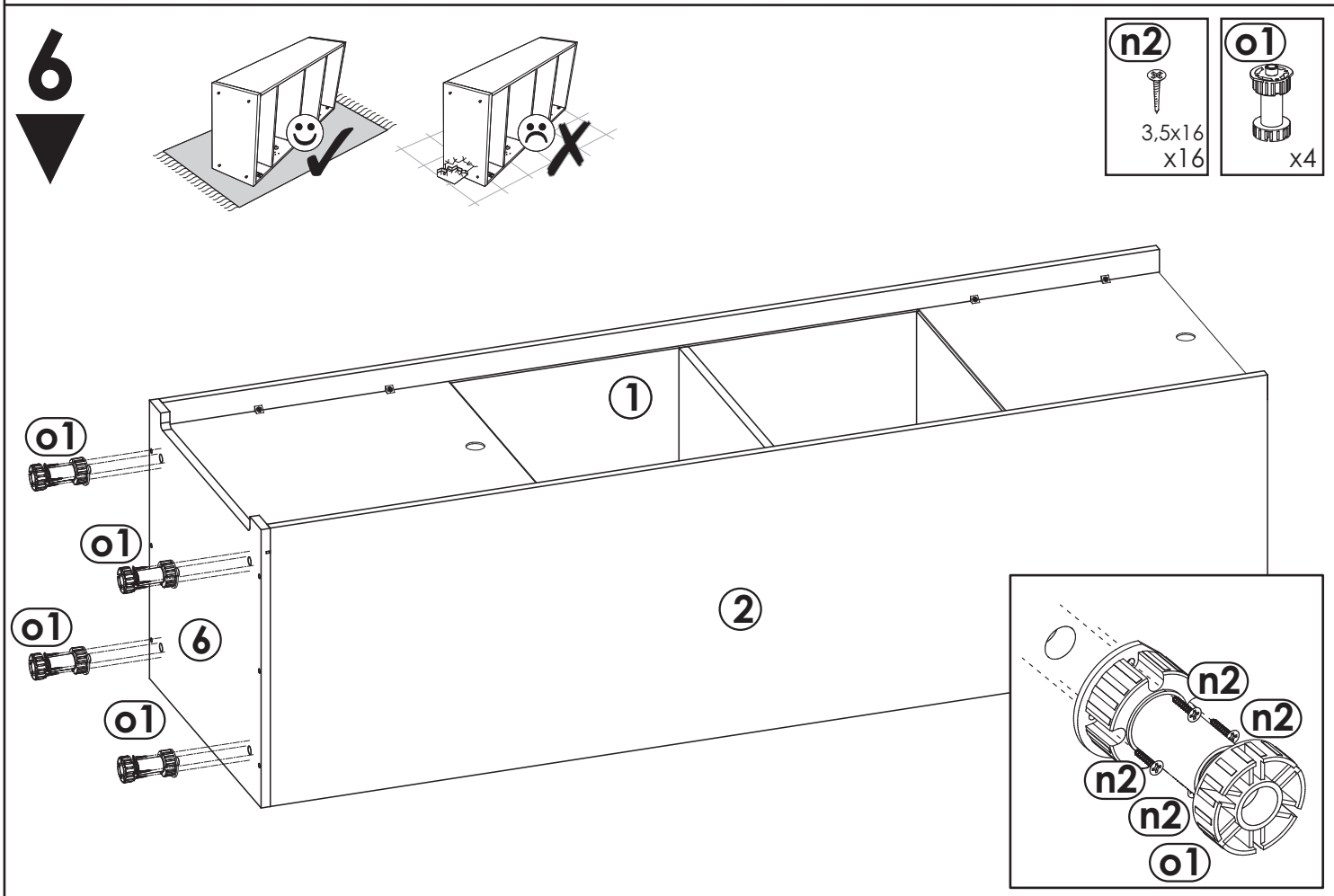
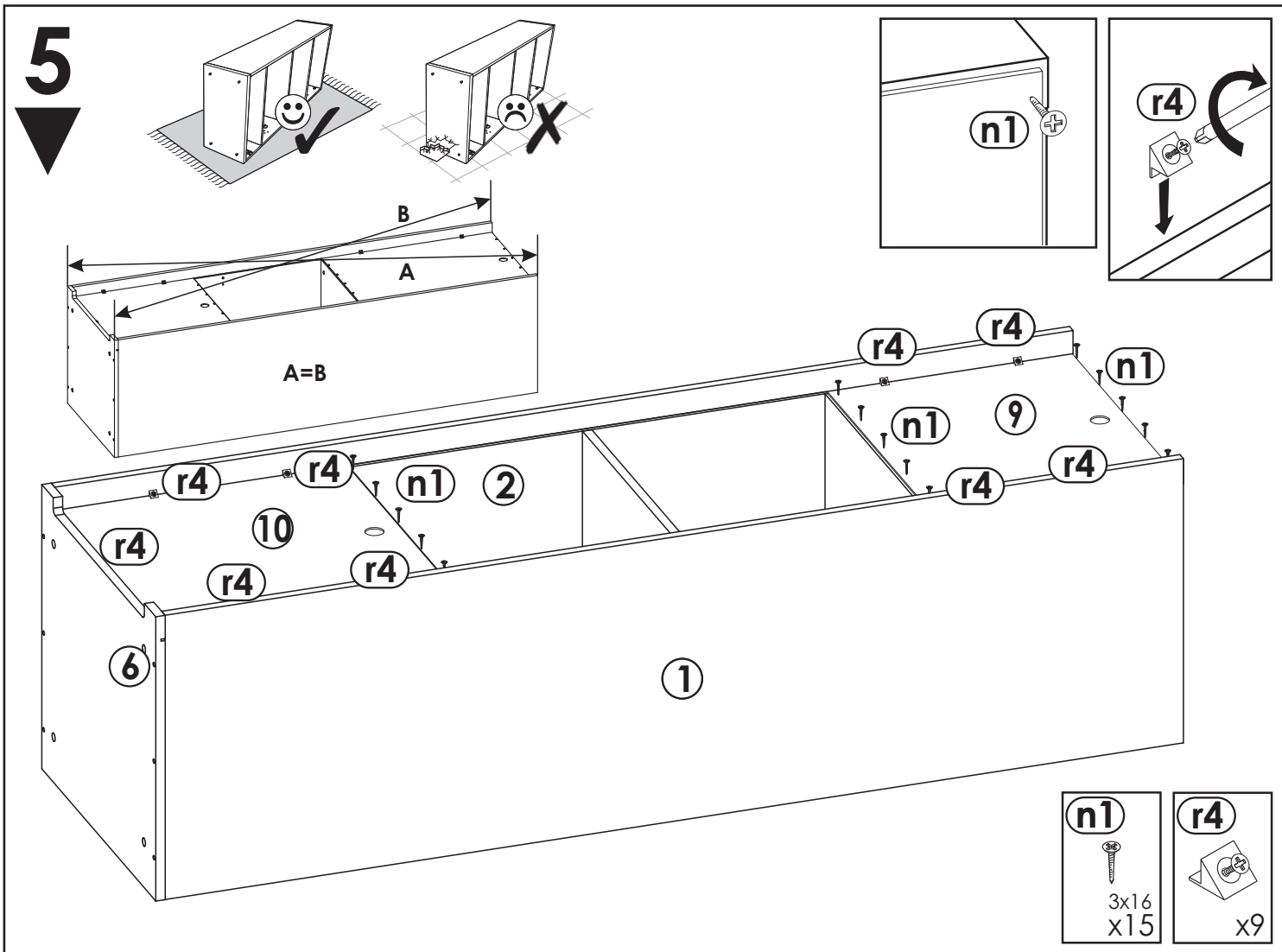
1



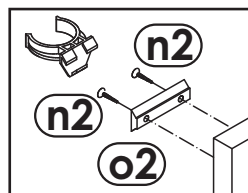
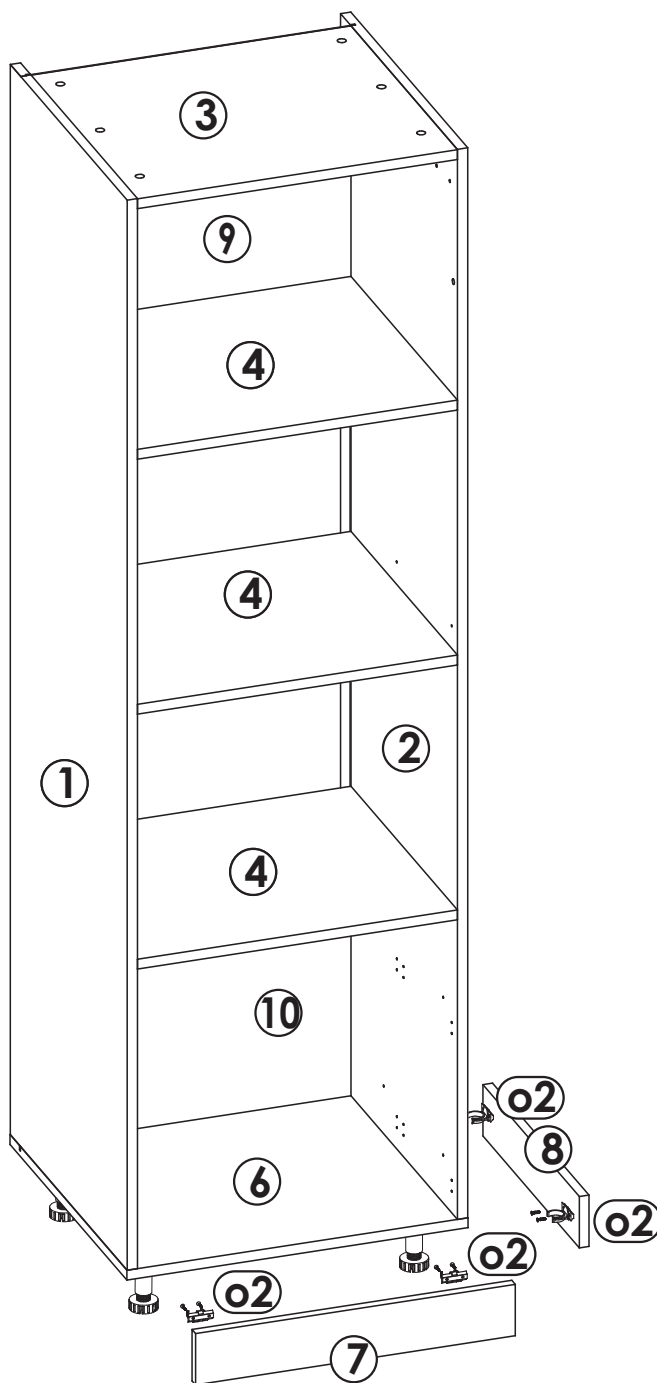
2



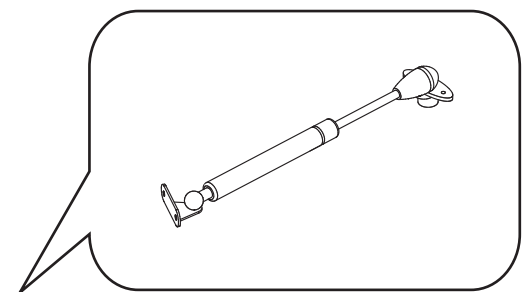
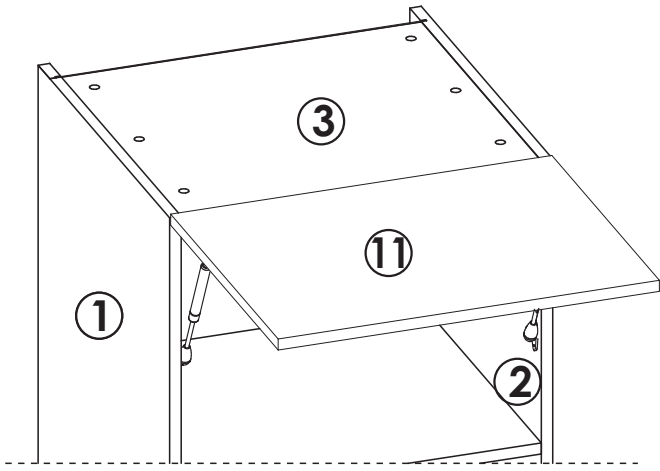




7
▼

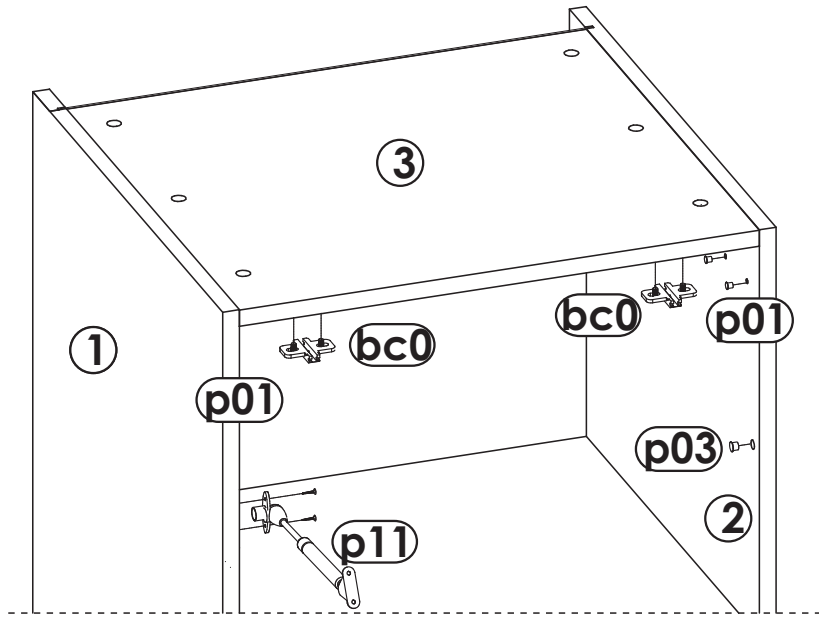
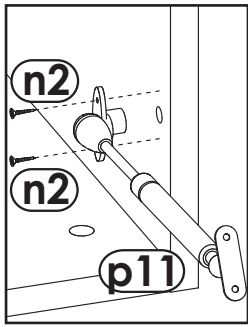
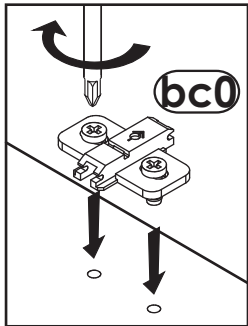
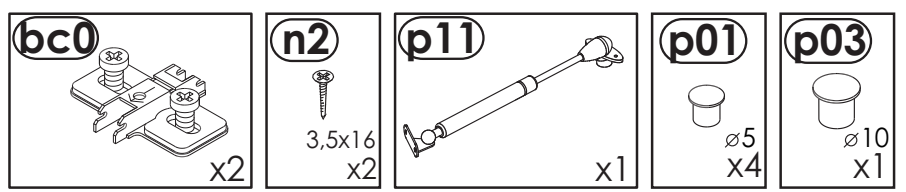


8

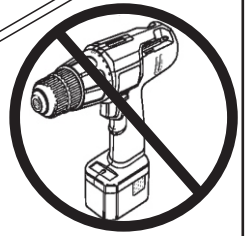
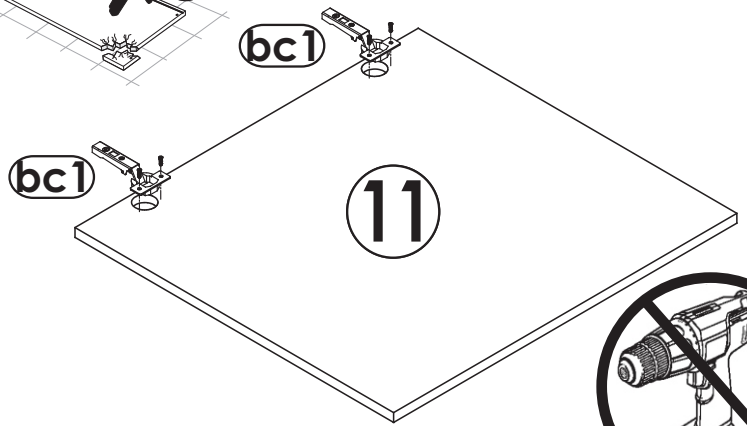
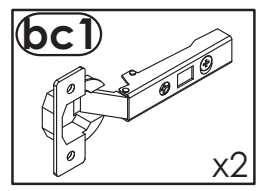
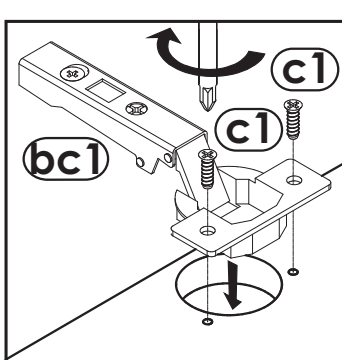
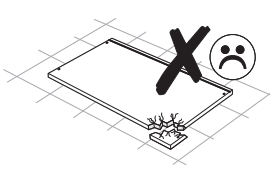
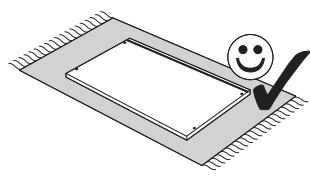


C1 1/3

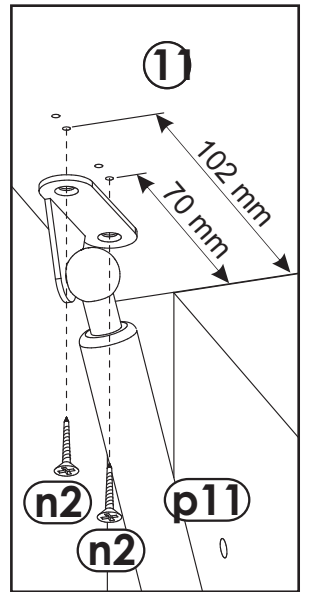
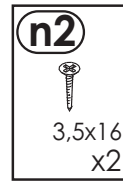
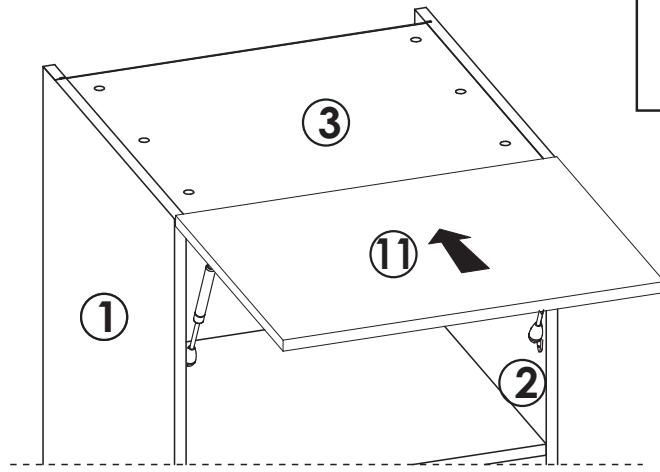
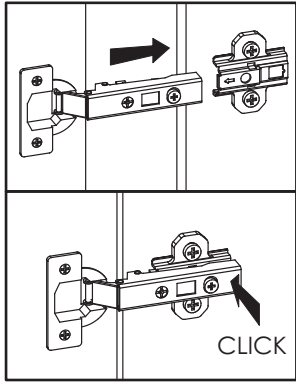
9



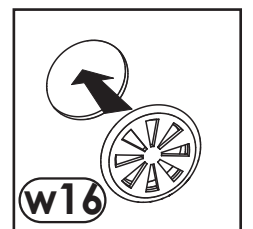
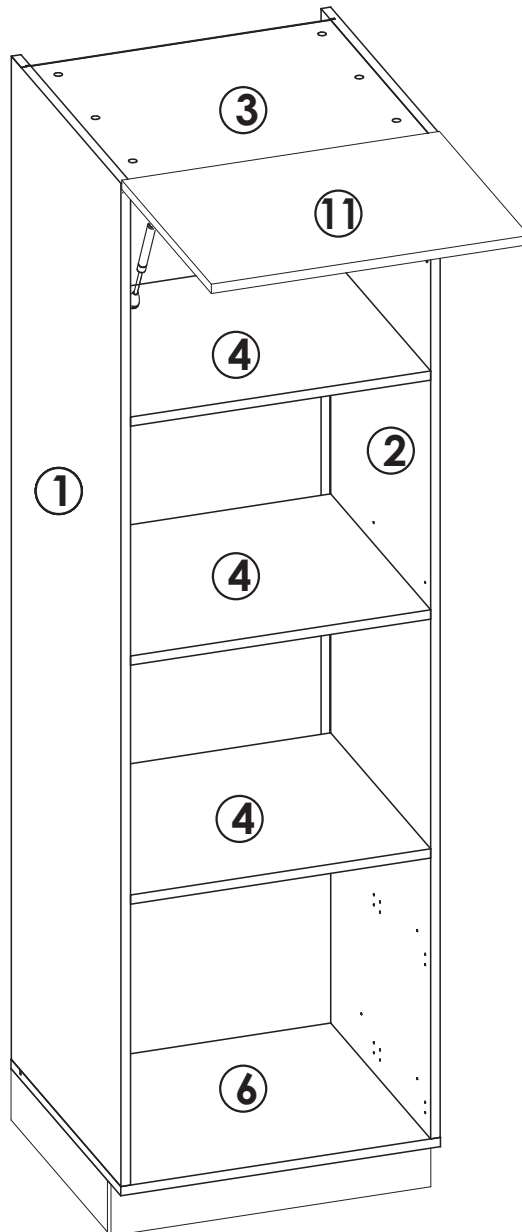
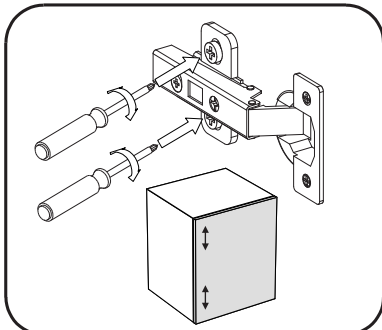
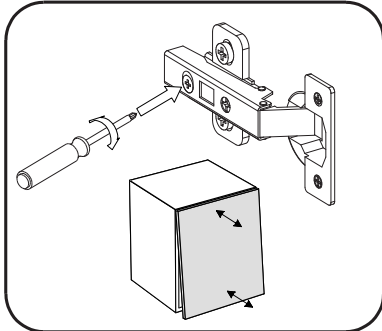
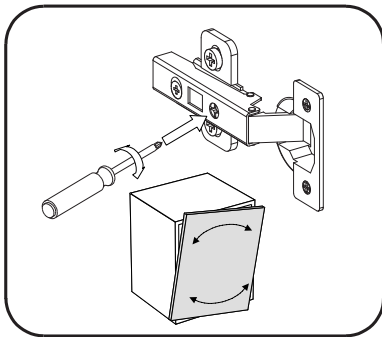
10



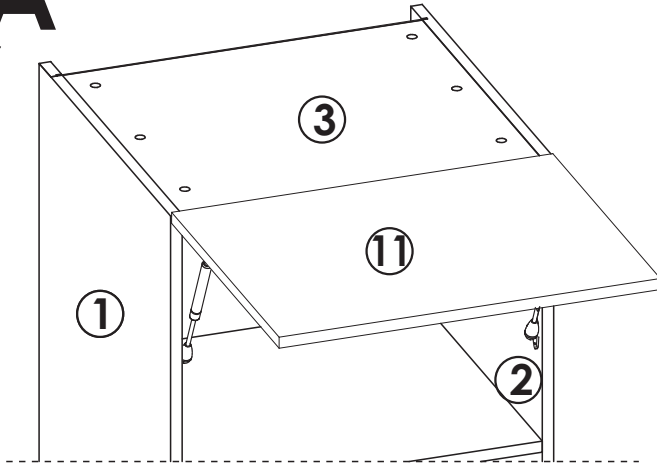
11



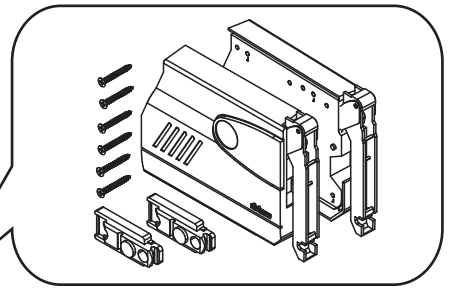
12



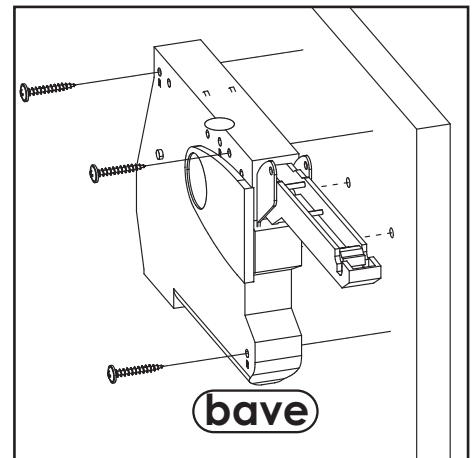
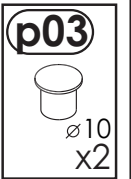
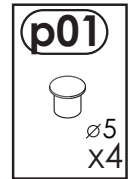
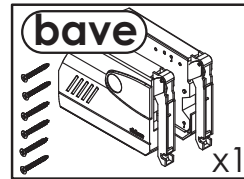
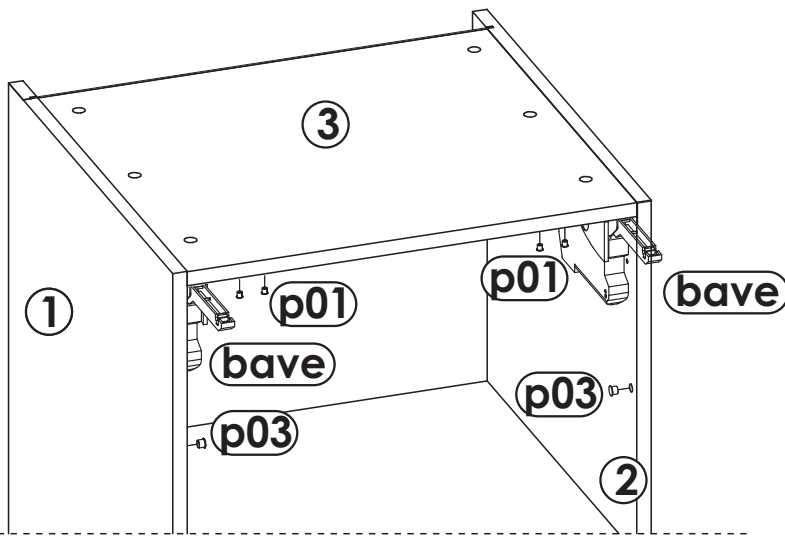
11A



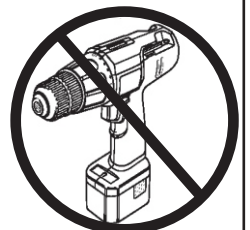
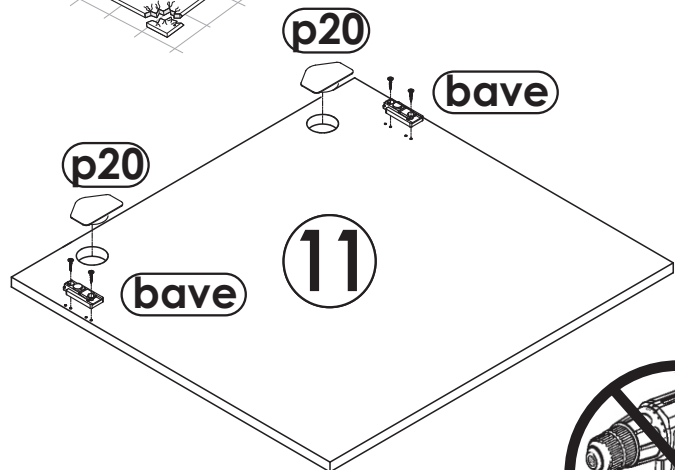
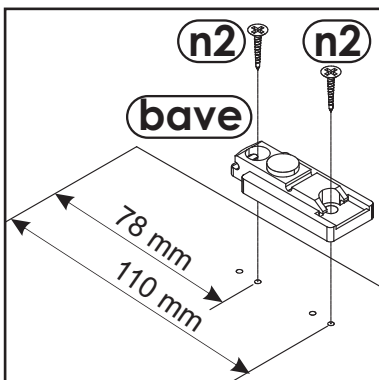
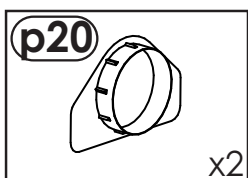
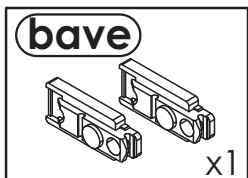
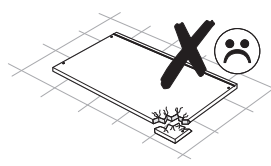
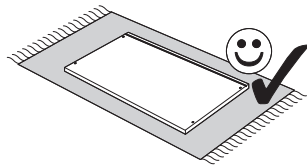
A



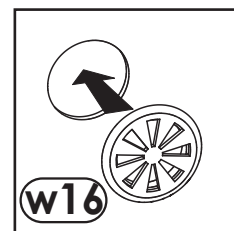
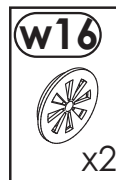
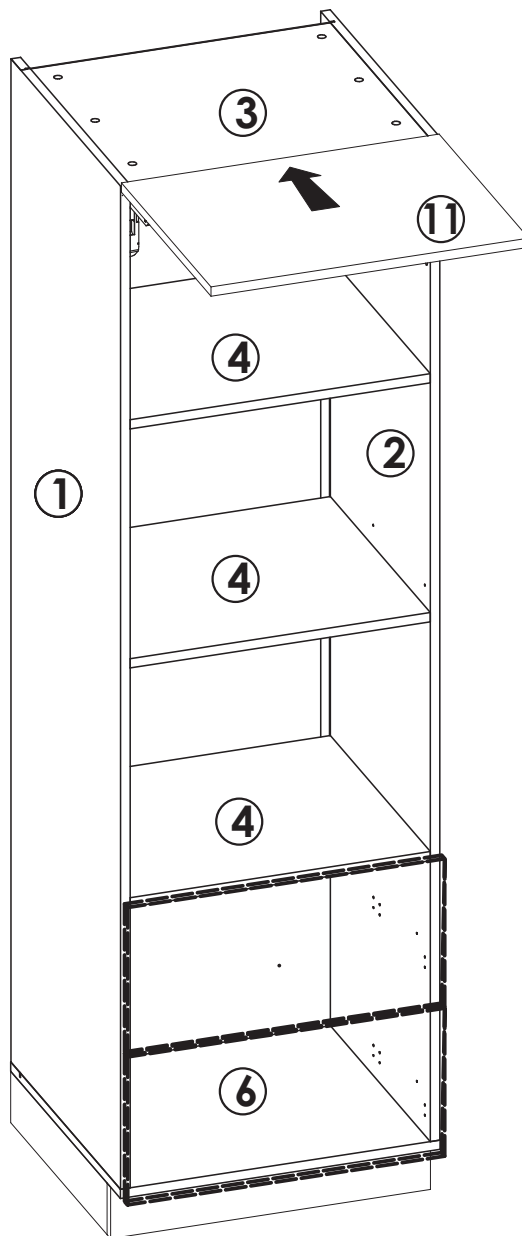
12A



13A



14A



14/14 A

